

## Aussenwandtäfer Sichtnut, sägeroh, verdickt, mit speziell langem Kamm

### Fichte/ Tanne

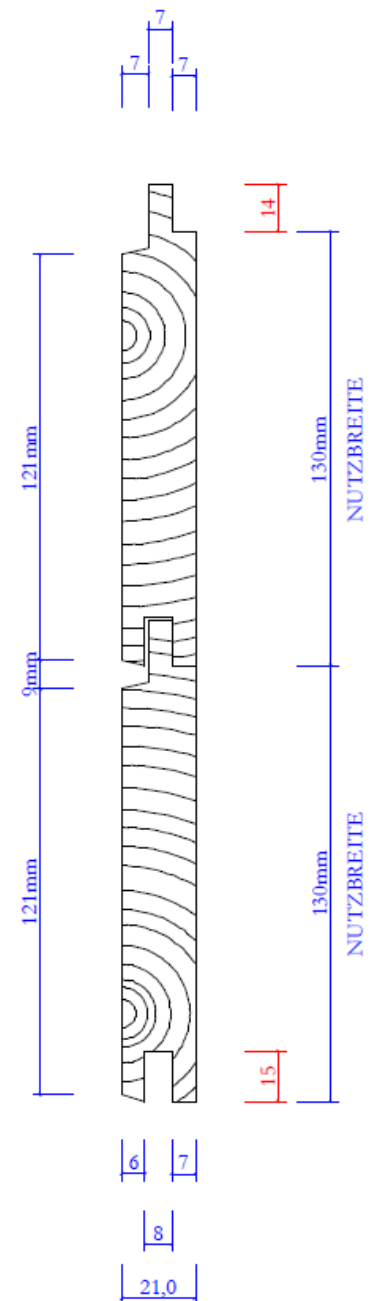
Sägeroh, verdickt, ungeflickt, mit verwachsenen Ästen  
Keine Stapellattenabdrücke auf Sichtseite, Herzseite = Sichtseite.

Behandlungen	Preis /m2
Unbehandelt	*
Salzdruckimprägniert grün	*
Salzdruckimprägniert braun	*
Salzdruckimprägniert farblos	*
Brandschutzimprägniert farblos	*
Salzdruckimprägniert und eingefärbt mit Lasur	*
Eingefärbt mit Lasur ohne Salzdruckimprägnierung	*
<b>Längen: 3.0 – 6.0 m alle 0.5 m</b>	

### Lärche

Sägeroh, verdickt, ungeflickt, mit verwachsenen Ästen  
Keine Stapellattenabdrücke auf Sichtseite, Herzseite unbestimmt  
Herkunft: Sibirische Lärche

Behandlungen	Preis /m2
Unbehandelt	*
Salzdruckimprägniert grün	*
Salzdruckimprägniert braun	*
Salzdruckimprägniert farblos	*
Brandschutzimprägniert farblos	*
Salzdruckimprägniert und eingefärbt mit Lasur	*
Eingefärbt mit Lasur ohne Salzdruckimprägnierung	*
<b>Längen: nordisch</b>	



Die Verrechnung erfolgt immer nach Nutzbreite!

\*Preise auf Anfrage

## Aussenwandtäfer Sichtnut, gehobelt, verdickt, mit speziell langem Kamm

### Fichte/ Tanne

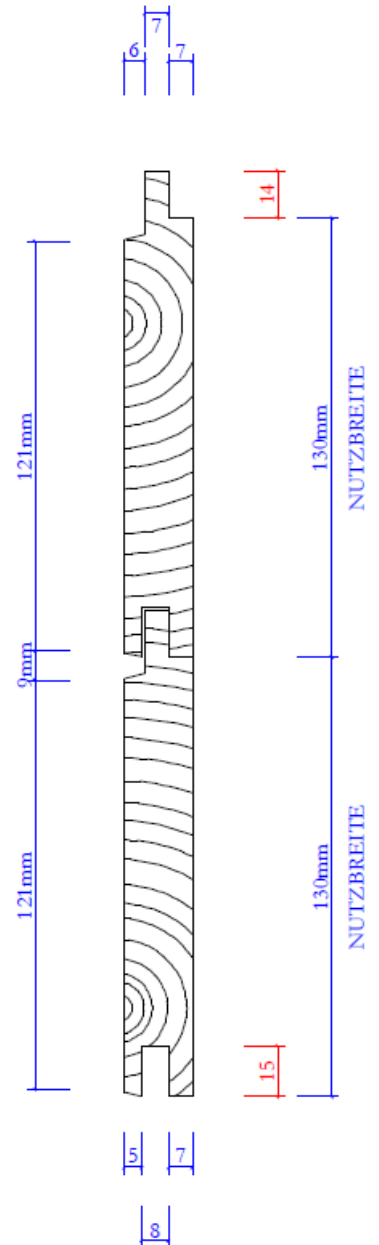
Gehobelt, verdickt ungeflickt, mit verwachsenen Ästen  
Keine Stapellattenabdrücke auf Sichtseite, Herzseite = Sichtseite.

Behandlungen	Preis /m2
Unbehandelt	*
Salzdruckimprägniert grün	*
Salzdruckimprägniert braun	*
Salzdruckimprägniert farblos	*
Brandschutzimprägniert farblos	*
Salzdruckimprägniert und eingefärbt mit Lasur	*
Eingefärbt mit Lasur ohne Salzdruckimprägnierung	*
<b>Längen: 3.0 – 6.0 m alle 0.5 m</b>	

### Lärche

Gehobelt, verdickt, ungeflickt, mit verwachsenen Ästen  
Keine Stapellattenabdrücke auf Sichtseite, Herzseite unbestimmt  
Herkunft: Sibirische Lärche

Behandlungen	Preis /m2
Unbehandelt	*
Salzdruckimprägniert grün	*
Salzdruckimprägniert braun	*
Salzdruckimprägniert farblos	*
Brandschutzimprägniert farblos	*
Salzdruckimprägniert und eingefärbt mit Lasur	*
Eingefärbt mit Lasur ohne Salzdruckimprägnierung	*
<b>Längen: nordisch</b>	



Die Verrechnung erfolgt immer nach Nutzbreite!

\*Preise auf Anfrage

## Schuppenschalung sägeroh, verdickt, mit speziell langer Überschiebung

### Fichte/ Tanne

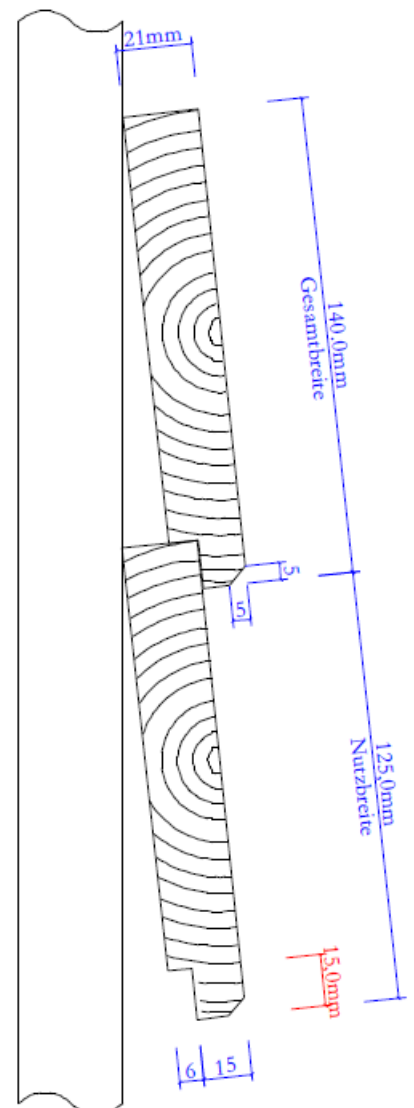
Sägeroh, verdickt, ungeflickt, mit verwachsenen Ästen  
Keine Stapellattenabdrücke auf Sichtseite, Herzseite = Sichtseite.

Behandlungen	Preis /m2
Unbehandelt	*
Salzdruckimprägniert grün	*
Salzdruckimprägniert braun	*
Salzdruckimprägniert farblos	*
Brandschutzimprägniert farblos	*
Salzdruckimprägniert und eingefärbt mit Lasur	*
Eingefärbt mit Lasur ohne Salzdruckimprägnierung	*
<b>Längen: 3.0 – 6.0 m alle 0.5 m</b>	

### Lärche

Sägeroh, verdickt, ungeflickt, mit verwachsenen Ästen  
Keine Stapellattenabdrücke auf Sichtseite, Herzseite unbestimmt  
Herkunft: Sibirische Lärche

Behandlungen	Preis /m2
Unbehandelt	*
Salzdruckimprägniert grün	*
Salzdruckimprägniert braun	*
Salzdruckimprägniert farblos	*
Brandschutzimprägniert farblos	*
Salzdruckimprägniert und eingefärbt mit Lasur	*
Eingefärbt mit Lasur ohne Salzdruckimprägnierung	*
<b>Längen: nordisch</b>	



**Die Verrechnung erfolgt immer nach Nutzbreite!**

**\*Preise auf Anfrage**

## Schuppenschalung gehobelt, verdickt, mit speziell langer Überschiebung

### Fichte/ Tanne

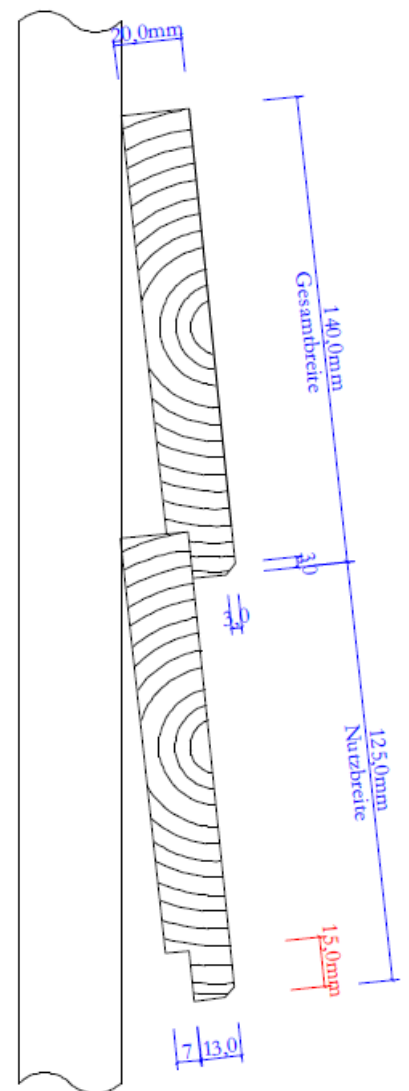
Gehobelt, verdickt, ungeflickt, mit verwachsenen Ästen  
Keine Stapellattenabdrücke auf Sichtseite, Herzseite = Sichtseite.

Behandlungen	Preis /m2
Unbehandelt	*
Salzdruckimprägniert grün	*
Salzdruckimprägniert braun	*
Salzdruckimprägniert farblos	*
Brandschutzimprägniert farblos	*
Salzdruckimprägniert und eingefärbt mit Lasur	*
Eingefärbt mit Lasur ohne Salzdruckimprägnierung	*
<b>Längen: 3.0 – 6.0 m alle 0.5 m</b>	

### Lärche

Gehobelt, verdickt, ungeflickt, mit verwachsenen Ästen  
Keine Stapellattenabdrücke auf Sichtseite, Herzseite unbestimmt  
Herkunft: Sibirische Lärche

Behandlungen	Preis /m2
Unbehandelt	*
Salzdruckimprägniert grün	*
Salzdruckimprägniert braun	*
Salzdruckimprägniert farblos	*
Brandschutzimprägniert farblos	*
Salzdruckimprägniert und eingefärbt mit Lasur	*
Eingefärbt mit Lasur ohne Salzdruckimprägnierung	*
<b>Längen: nordisch</b>	



Die Verrechnung erfolgt immer nach Nutzbreite!

\*Preise auf Anfrage

## Konische Stülpchalung sägeroh, verdickt, mit speziell langem Kamm

### Fichte/ Tanne

Sägeroh, verdickt, ungeflickt, mit verwachsenen Ästen

Keine Stapellattenabdrücke auf Sichtseite, Herzseite unbestimmt

Herkunft: Unbestimmt auf Anfrage

Behandlungen	Preis /m2
Unbehandelt	*
Salzdruckimprägniert grün	*
Salzdruckimprägniert braun	*
Salzdruckimprägniert farblos	*
Brandschutzimprägniert farblos	*
Salzdruckimprägniert und eingefärbt mit Lasur	*
Eingefärbt mit Lasur ohne Salzdruckimprägnierung	*
<b>Längen: nordisch</b>	

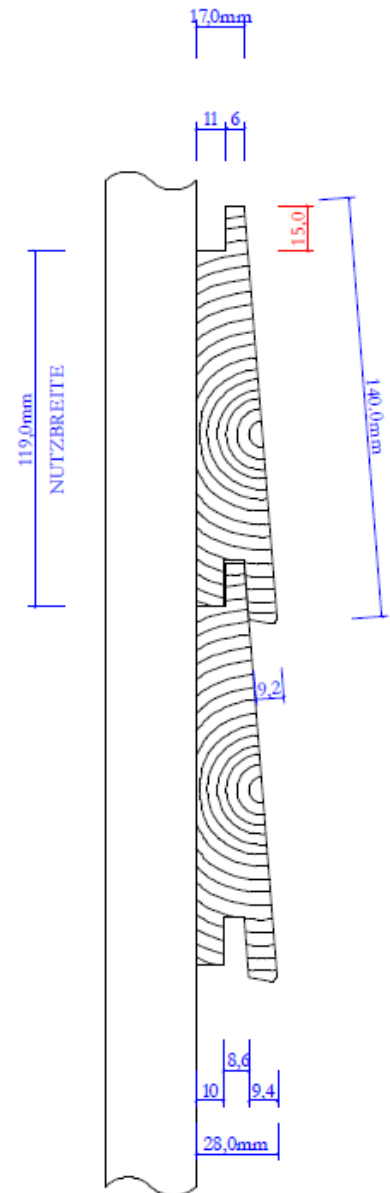
### Lärche

Sägeroh, verdickt, ungeflickt, mit verwachsenen Ästen

Keine Stapellattenabdrücke auf Sichtseite, Herzseite unbestimmt

Herkunft: Sibirische Lärche

Behandlungen	Preis /m2
Unbehandelt	*
Salzdruckimprägniert grün	*
Salzdruckimprägniert braun	*
Salzdruckimprägniert farblos	*
Brandschutzimprägniert farblos	*
Salzdruckimprägniert und eingefärbt mit Lasur	*
Eingefärbt mit Lasur ohne Salzdruckimprägnierung	*
<b>Längen: nordisch</b>	



Die Verrechnung erfolgt immer nach Nutzbreite!

\*Preise auf Anfrage

## Konische Stülpchalung gehobelt mit speziell langem Kamm

### Fichte/ Tanne

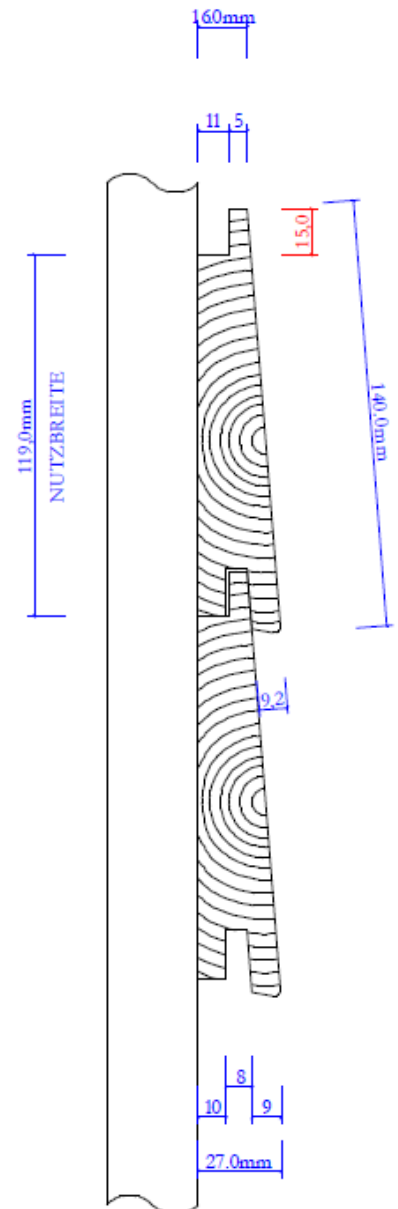
Gehobelt, verdickt, ungeflickt, mit verwachsenen Ästen  
Keine Stapellattenabdrücke auf Sichtseite, Herzseite unbestimmt  
Herkunft: Unbestimmt auf Anfrage

Behandlungen	Preis /m2
Unbehandelt	*
Salzdruckimprägniert grün	*
Salzdruckimprägniert braun	*
Salzdruckimprägniert farblos	*
Brandschutzimprägniert farblos	*
Salzdruckimprägniert und eingefärbt mit Lasur	*
Eingefärbt mit Lasur ohne Salzdruckimprägnierung	*
<b>Längen: nordisch</b>	

### Lärche

Gehobelt, verdickt, ungeflickt, mit verwachsenen Ästen  
Keine Stapellattenabdrücke auf Sichtseite, Herzseite unbestimmt  
Herkunft: Sibirische Lärche

Behandlungen	Preis /m2
Unbehandelt	*
Salzdruckimprägniert grün	*
Salzdruckimprägniert braun	*
Salzdruckimprägniert farblos	*
Brandschutzimprägniert farblos	*
Salzdruckimprägniert und eingefärbt mit Lasur	*
Eingefärbt mit Lasur ohne Salzdruckimprägnierung	*
<b>Längen: nordisch</b>	



**Die Verrechnung erfolgt immer nach Nutzbreite!**

**\*Preise auf Anfrage**

## Chaletschalung sägeroh, verdickt, mit speziell langem Kamm

### Fichte/ Tanne

Sägeroh, verdickt, ungefleckt, mit verwachsenen Ästen\$

Keine Stapellattenabdrücke auf Sichtseite, Herzseite = Sichtseite.

Behandlungen	Preis /m2
Unbehandelt	*
Salzdruckimprägniert grün	*
Salzdruckimprägniert braun	*
Salzdruckimprägniert farblos	*
Brandschutzimprägniert farblos	*
Salzdruckimprägniert und eingefärbt mit Lasur	*
Eingefärbt mit Lasur ohne Salzdruckimprägnierung	*
<b>Längen: 3.0 – 6.0 m alle 0.5 m</b>	

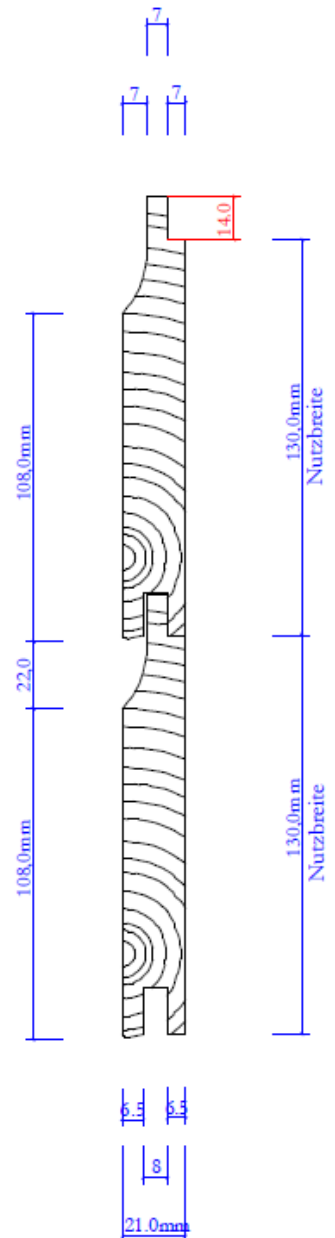
### Lärche

Sägeroh, verdickt, ungefleckt, mit verwachsenen Ästen

Keine Stapellattenabdrücke auf Sichtseite, Herzseite unbestimmt

Herkunft: Sibirische Lärche

Behandlungen	Preis /m2
Unbehandelt	*
Salzdruckimprägniert grün	*
Salzdruckimprägniert braun	*
Salzdruckimprägniert farblos	*
Brandschutzimprägniert farblos	*
Salzdruckimprägniert und eingefärbt mit Lasur	*
Eingefärbt mit Lasur ohne Salzdruckimprägnierung	*
<b>Längen: nordisch</b>	



**Die Verrechnung erfolgt immer nach Nutzbreite!**

**\*Preise auf Anfrage**

## Chaletschalung gehobelt, verdickt, mit speziell langem Kamm

### Fichte/ Tanne

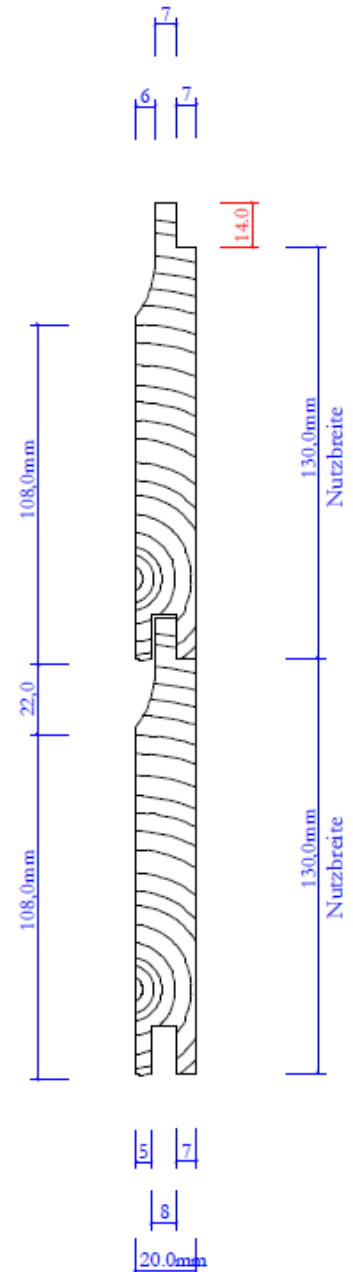
Gehobelt, verdickt, ungefleckt, mit verwachsenen Ästen  
Keine Stapellattenabdrücke auf Sichtseite, Herzseite = Sichtseite.

Behandlungen	Preis /m2
Unbehandelt	*
Salzdruckimprägniert grün	*
Salzdruckimprägniert braun	*
Salzdruckimprägniert farblos	*
Brandschutzimprägniert farblos	*
Salzdruckimprägniert und eingefärbt mit Lasur	*
Eingefärbt mit Lasur ohne Salzdruckimprägnierung	*
<b>Längen: 3.0 – 6.0 m alle 0.5 m</b>	

### Lärche

Gehobelt, verdickt, ungefleckt, mit verwachsenen Ästen  
Keine Stapellattenabdrücke auf Sichtseite, Herzseite unbestimmt  
Herkunft: Sibirische Lärche

Behandlungen	Preis /m2
Unbehandelt	*
Salzdruckimprägniert grün	*
Salzdruckimprägniert braun	*
Salzdruckimprägniert farblos	*
Brandschutzimprägniert farblos	*
Salzdruckimprägniert und eingefärbt mit Lasur	*
Eingefärbt mit Lasur ohne Salzdruckimprägnierung	*
<b>Längen: nordisch</b>	



**Die Verrechnung erfolgt immer nach Nutzbreite!**

**\*Preise auf Anfrage**



## Wechselfalzschalung sägeroh, verdickt, mit speziell langer Überschiebung

### Fichte/ Tanne

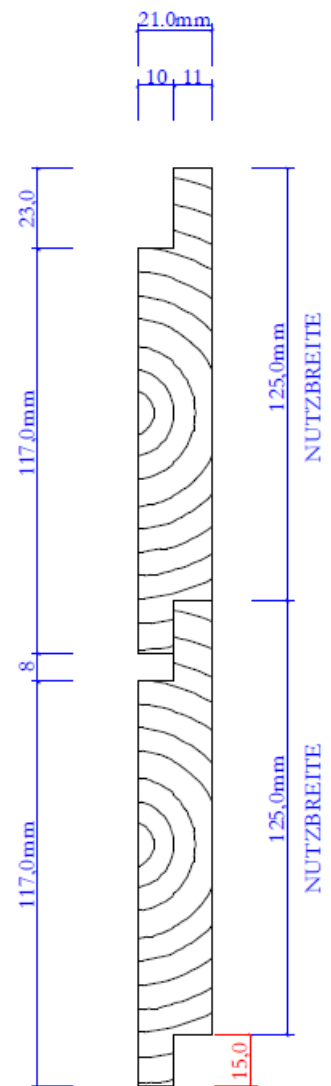
Sägeroh, verdickt, ungeflickt, mit verwachsenen Ästen  
Keine Stapellattenabdrücke auf Sichtseite, Herzseite = Sichtseite.

Behandlungen	Preis /m2
Unbehandelt	*
Salzdruckimprägniert grün	*
Salzdruckimprägniert braun	*
Salzdruckimprägniert farblos	*
Brandschutzimprägniert farblos	*
Salzdruckimprägniert und eingefärbt mit Lasur	*
Eingefärbt mit Lasur ohne Salzdruckimprägnierung	*
<b>Längen: 3.0 – 6.0 m alle 0.5 m</b>	

### Lärche

Sägeroh, verdickt, ungeflickt, mit verwachsenen Ästen  
Keine Stapellattenabdrücke auf Sichtseite, Herzseite unbestimmt  
Herkunft: Sibirische Lärche

Behandlungen	Preis /m2
Unbehandelt	*
Salzdruckimprägniert grün	*
Salzdruckimprägniert braun	*
Salzdruckimprägniert farblos	*
Brandschutzimprägniert farblos	*
Salzdruckimprägniert und eingefärbt mit Lasur	*
Eingefärbt mit Lasur ohne Salzdruckimprägnierung	*
<b>Längen: nordisch</b>	



Die Verrechnung erfolgt immer nach Nutzbreite!

\*Preise auf Anfrage

## Wechselfalzschalung gehobelt, mit speziell langer Überschiebung

### Fichte/ Tanne

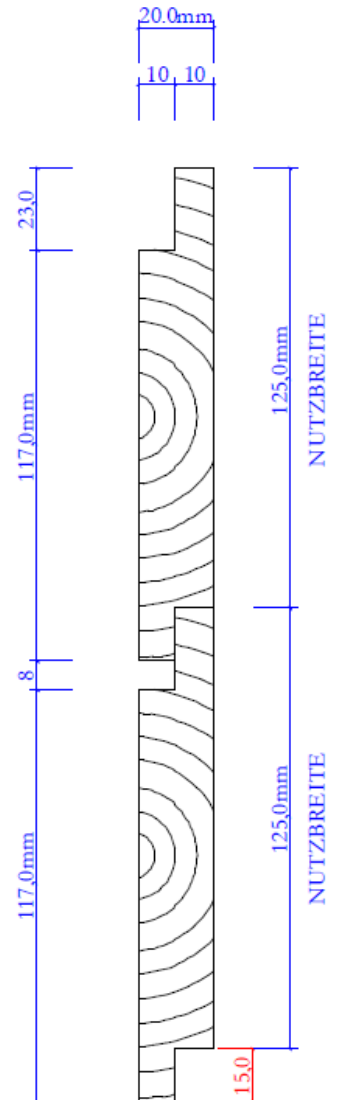
Gehobelt, verdickt, ungeflickt, mit verwachsenen Ästen  
Keine Stapellattenabdrücke auf Sichtseite, Herzseite = Sichtseite.

Behandlungen	Preis /m2
Unbehandelt	*
Salzdruckimprägniert grün	*
Salzdruckimprägniert braun	*
Salzdruckimprägniert farblos	*
Brandschutzimprägniert farblos	*
Salzdruckimprägniert und eingefärbt mit Lasur	*
Eingefärbt mit Lasur ohne Salzdruckimprägnierung	*
<b>Längen: 3.0 – 6.0 m alle 0.5 m</b>	

### Lärche

Gehobelt, verdickt, ungeflickt, mit verwachsenen Ästen  
Keine Stapellattenabdrücke auf Sichtseite, Herzseite unbestimmt  
Herkunft: Sibirische Lärche

Behandlungen	Preis /m2
Unbehandelt	*
Salzdruckimprägniert grün	*
Salzdruckimprägniert braun	*
Salzdruckimprägniert farblos	*
Brandschutzimprägniert farblos	*
Salzdruckimprägniert und eingefärbt mit Lasur	*
Eingefärbt mit Lasur ohne Salzdruckimprägnierung	*
<b>Längen: nordisch</b>	



Die Verrechnung erfolgt immer nach Nutzbreite!

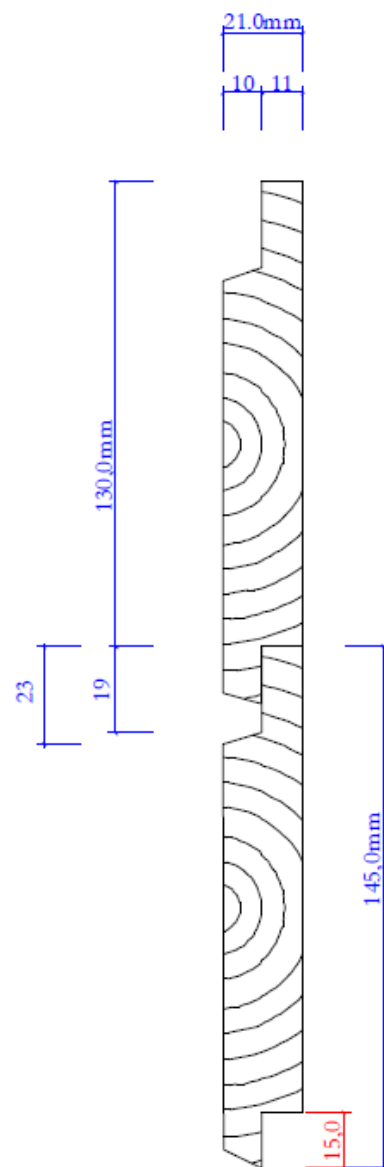
\*Preise auf Anfrage

## Wechselfalzschalung sägeroh, verdickt, mit speziell langer Überschiebung

### Fichte/ Tanne

Sägeroh, verdickt, ungeflickt, mit verwachsenen Ästen  
Keine Stapellattenabdrücke auf Sichtseite, Herzseite = Sichtseite.

Behandlungen	Preis /m2
Unbehandelt	*
Salzdruckimprägniert grün	*
Salzdruckimprägniert braun	*
Salzdruckimprägniert farblos	*
Brandschutzimprägniert farblos	*
Salzdruckimprägniert und eingefärbt mit Lasur	*
Eingefärbt mit Lasur ohne Salzdruckimprägnierung	*
<b>Längen: 3.0 – 6.0 m alle 0.5 m</b>	



### Lärche

Sägeroh, verdickt, ungeflickt, mit verwachsenen Ästen  
Keine Stapellattenabdrücke auf Sichtseite, Herzseite unbestimmt  
Herkunft: Sibirische Lärche

Behandlungen	Preis /m2
Unbehandelt	*
Salzdruckimprägniert grün	*
Salzdruckimprägniert braun	*
Salzdruckimprägniert farblos	*
Brandschutzimprägniert farblos	*
Salzdruckimprägniert und eingefärbt mit Lasur	*
Eingefärbt mit Lasur ohne Salzdruckimprägnierung	*
<b>Längen: nordisch</b>	

Die Verrechnung erfolgt immer nach Nutzbreite!

\*Preise auf Anfrage

## Wechselfalzschalung gehobelt, mit speziell langer Überschiebung

### Fichte/ Tanne

Gehobelt, verdickt, ungeflickt, mit verwachsenen Ästen

Keine Stapellattenabdrücke auf Sichtseite, Herzseite = Sichtseite.

Behandlungen	Preis /m2
Unbehandelt	*
Salzdruckimprägniert grün	*
Salzdruckimprägniert braun	*
Salzdruckimprägniert farblos	*
Brandschutzimprägniert farblos	*
Salzdruckimprägniert und eingefärbt mit Lasur	*
Eingefärbt mit Lasur ohne Salzdruckimprägnierung	*
<b>Längen: 3.0 – 6.0 m alle 0.5 m</b>	

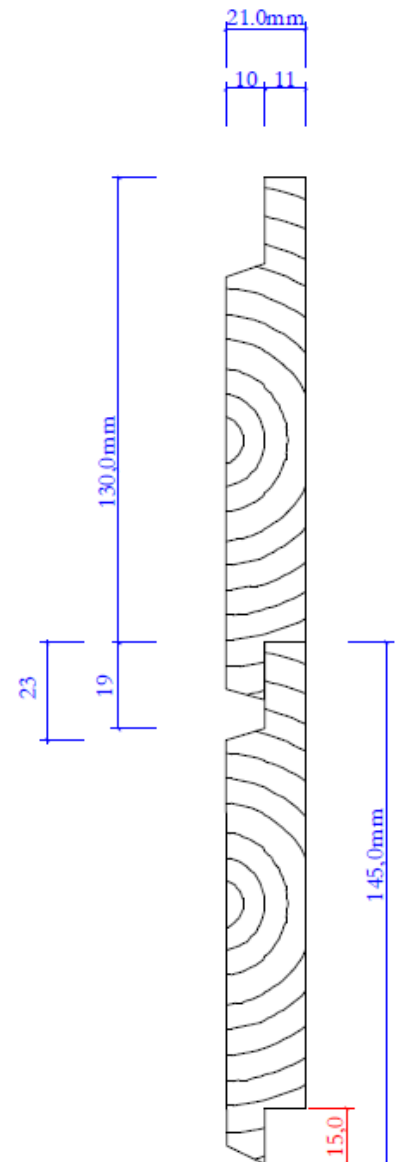
### Lärche

Gehobelt, verdickt, ungeflickt, mit verwachsenen Ästen

Keine Stapellattenabdrücke auf Sichtseite, Herzseite unbestimmt

Herkunft: Sibirische Lärche

Behandlungen	Preis /m2
Unbehandelt	*
Salzdruckimprägniert grün	*
Salzdruckimprägniert braun	*
Salzdruckimprägniert farblos	*
Brandschutzimprägniert farblos	*
Salzdruckimprägniert und eingefärbt mit Lasur	*
Eingefärbt mit Lasur ohne Salzdruckimprägnierung	*
<b>Längen: nordisch</b>	



Die Verrechnung erfolgt immer nach Nutbreite!

\*Preise auf Anfrage

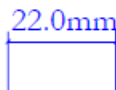
## Schirmbretter sägeroh

### Fichte/ Tanne

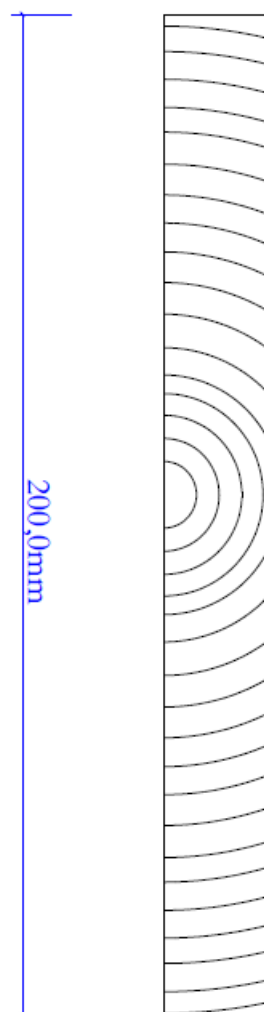
Sägeroh, ungeflickt, mit verwachsenen Ästen

Keine Stapellattenabdrücke auf Sichtseite, Herzseite = Sichtseite.

22.0mm



Behandlungen	Preis /m2
Unbehandelt	*
Salzdruckimprägniert grün	*
Salzdruckimprägniert braun	*
Salzdruckimprägniert farblos	*
Brandschutzimprägniert farblos	*
Salzdruckimprägniert und eingefärbt mit Lasur	*
Eingefärbt mit Lasur ohne Salzdruckimprägnierung	*
<b>Längen: 3.0 – 6.0 m alle 0.5 m</b>	



### Lärche

Sichtseite sägeroh, Kanten leicht gefügt, verdickt, mit verwachsenen Ästen

Keine Stapellattenabdrücke auf Sichtseite, Herzseite unbestimmt.

Herkunft: Sibirische Lärche

Behandlungen	Preis /m2
Unbehandelt	*
Salzdruckimprägniert grün	*
Salzdruckimprägniert braun	*
Salzdruckimprägniert farblos	*
Brandschutzimprägniert farblos	*
Salzdruckimprägniert und eingefärbt mit Lasur	*
Eingefärbt mit Lasur ohne Salzdruckimprägnierung	*
<b>Längen: nordisch</b>	

**Die Verrechnung erfolgt immer nach Nutzbreite!**

**\*Preise auf Anfrage**

## Schirmbretter-Akustik 3-seitig gehobelt, 1-seitig verdickt

20,0mm

### Fichte/ Tanne

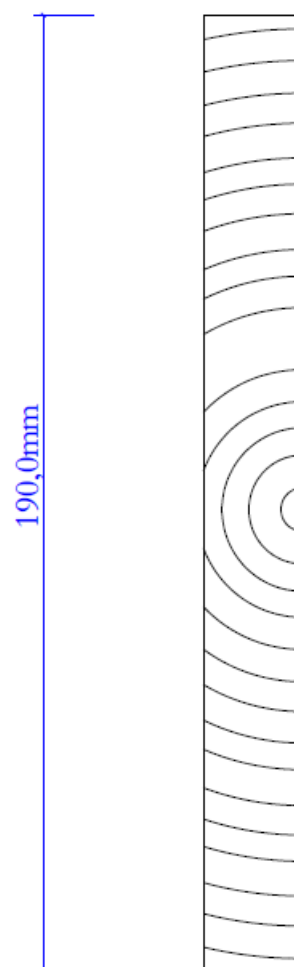
3-seitig gehobelt, 1-seitig verdickt ungeflickt, mit verwachsenen Ästen  
Keine Stapellattenabdrücke auf Sichtseite, Herzseite = Sichtseite.

Behandlungen	Preis /m2
Unbehandelt	*
Salzdruckimprägniert grün	*
Salzdruckimprägniert braun	*
Salzdruckimprägniert farblos	*
Brandschutzimprägniert farblos	*
Salzdruckimprägniert und eingefärbt mit Lasur	*
Eingefärbt mit Lasur ohne Salzdruckimprägnierung	*
<b>Längen: 3.0 – 6.0 m alle 0.5 m</b>	

### Lärche

3-seitig gehobelt, 1-seitig verdickt ungeflickt, mit verwachsenen Ästen  
Keine Stapellattenabdrücke auf Sichtseite, Herzseite unbestimmt.  
Herkunft: Sibirische Lärche

Behandlungen	Preis /m2
Unbehandelt	*
Salzdruckimprägniert grün	*
Salzdruckimprägniert braun	*
Salzdruckimprägniert farblos	*
Brandschutzimprägniert farblos	*
Salzdruckimprägniert und eingefärbt mit Lasur	*
Eingefärbt mit Lasur ohne Salzdruckimprägnierung	*
<b>Längen: nordisch</b>	



**Die Verrechnung erfolgt immer nach Nutzbreite!**

**\*Preise auf Anfrage**

## Deckbrett für Deckelschalung sägeroh

### Fichte/ Tanne

Sägeroh, ungeflickt, mit verwachsenen Ästen

Keine Stapellattenabdrücke auf Sichtseite, Herzseite = Sichtseite.

Behandlungen	Preis /m2
Unbehandelt	*
Salzdruckimprägniert grün	*
Salzdruckimprägniert braun	*
Salzdruckimprägniert farblos	*
Brandschutzimprägniert farblos	*
Salzdruckimprägniert und eingefärbt mit Lasur	*
Eingefärbt mit Lasur ohne Salzdruckimprägnierung	*
<b>Längen: 3.0 – 6.0 m alle 0.5 m</b>	

### Lärche

Sichtseite sägeroh, Kanten leicht gefügt, verdickt, mit verwachsenen Ästen

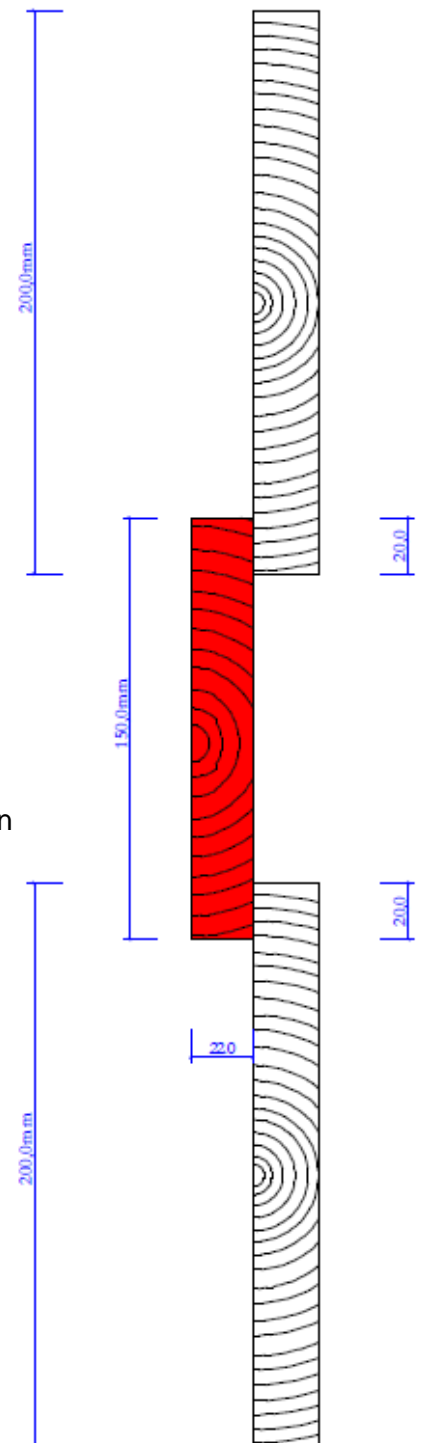
Keine Stapellattenabdrücke auf Sichtseite, Herzseite unbestimmt.

Herkunft: Sibirische Lärche

Behandlungen	Preis /m2
Unbehandelt	*
Salzdruckimprägniert grün	*
Salzdruckimprägniert braun	*
Salzdruckimprägniert farblos	*
Brandschutzimprägniert farblos	*
Salzdruckimprägniert und eingefärbt mit Lasur	*
Eingefärbt mit Lasur ohne Salzdruckimprägnierung	*
<b>Längen: nordisch</b>	

Die Verrechnung erfolgt immer nach Nutzbreite!

\*Preise auf Anfrage



## Deckbrett-Akustik 3-seitig gehobelt, 1-seitig verdickt

### Fichte/ Tanne

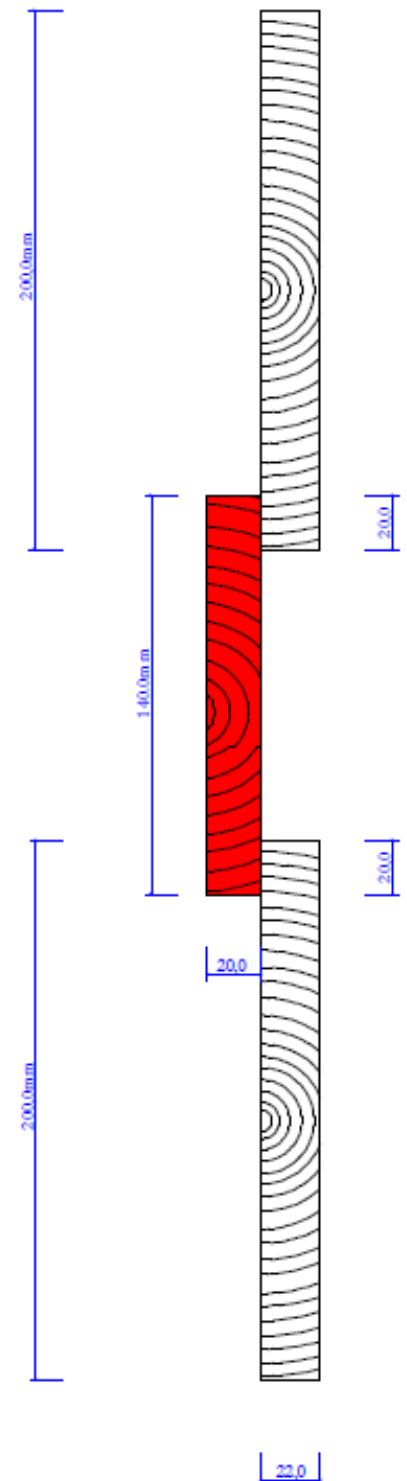
3-seitig gehobelt, 1-seitig verdickt ungeflickt, mit verwachsenen Ästen  
Keine Stapellattenabdrücke auf Sichtseite, Herzseite = Sichtseite.

Behandlungen	Preis /m2
Unbehandelt	*
Salzdruckimprägniert grün	*
Salzdruckimprägniert braun	*
Salzdruckimprägniert farblos	*
Brandschutzimprägniert farblos	*
Salzdruckimprägniert und eingefärbt mit Lasur	*
Eingefärbt mit Lasur ohne Salzdruckimprägnierung	*
<b>Längen: 3.0 – 6.0 m alle 0.5 m</b>	

### Lärche

3-seitig gehobelt, 1-seitig verdickt ungeflickt, mit verwachsenen Ästen  
Keine Stapellattenabdrücke auf Sichtseite, Herzseite unbestimmt.  
Herkunft: Sibirische Lärche

Behandlungen	Preis /m2
Unbehandelt	*
Salzdruckimprägniert grün	*
Salzdruckimprägniert braun	*
Salzdruckimprägniert farblos	*
Brandschutzimprägniert farblos	*
Salzdruckimprägniert und eingefärbt mit Lasur	*
Eingefärbt mit Lasur ohne Salzdruckimprägnierung	*
<b>Längen: nordisch</b>	



**Die Verrechnung erfolgt immer nach Nutzbreite!**

**\*Preise auf Anfrage**



## Deckbrett für Deckelschalung sägeroh, verdickt, gefügt und gefast

### Fichte/ Tanne

Sichtseite sägeroh, Kanten gefügt und gefast, verdickt, mit verwachsenen Ästen

Keine Stapellattenabdrücke auf Sichtseite, Herzseite = Sichtseite.

Behandlungen	Preis /m2
Unbehandelt	*
Salzdruckimprägniert grün	*
Salzdruckimprägniert braun	*
Salzdruckimprägniert farblos	*
Brandschutzimprägniert farblos	*
Salzdruckimprägniert und eingefärbt mit Lasur	*
Eingefärbt mit Lasur ohne Salzdruckimprägnierung	*
<b>Längen: 3.0 – 6.0 m alle 0.5 m</b>	

### Lärche

Sichtseite sägeroh, Kanten gefügt und gefast, verdickt, mit verwachsenen Ästen

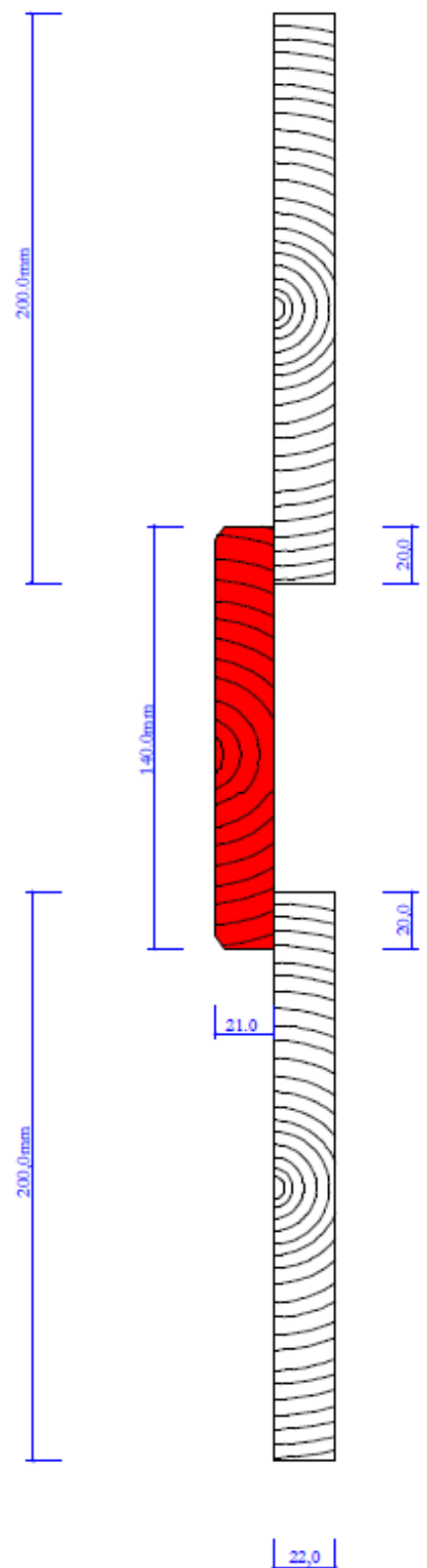
Keine Stapellattenabdrücke auf Sichtseite, Herzseite unbestimmt.

Herkunft: Sibirische Lärche

Behandlungen	Preis /m2
Unbehandelt	*
Salzdruckimprägniert grün	*
Salzdruckimprägniert braun	*
Salzdruckimprägniert farblos	*
Brandschutzimprägniert farblos	*
Salzdruckimprägniert und eingefärbt mit Lasur	*
Eingefärbt mit Lasur ohne Salzdruckimprägnierung	*
<b>Längen: nordisch</b>	

Die Verrechnung erfolgt immer nach Nutzbreite!

\*Preise auf Anfrage



## Deckbrett-Akustik 3-seitig gehobelt, 1-seitig verdickt, 2-Kanten gefast

### Fichte/ Tanne

3-seitig gehobelt, 1-seitig verdickt, 2-Kanten gefast  
ungeflickt, mit verwachsenen Ästen

Keine Stapellattenabdrücke auf Sichtseite, Herzseite = Sichtseite.

Behandlungen	Preis /m2
Unbehandelt	*
Salzdruckimprägniert grün	*
Salzdruckimprägniert braun	*
Salzdruckimprägniert farblos	*
Brandschutzimprägniert farblos	*
Salzdruckimprägniert und eingefärbt mit Lasur	*
Eingefärbt mit Lasur ohne Salzdruckimprägnierung	*
<b>Längen: 3.0 – 6.0 m alle 0.5 m</b>	

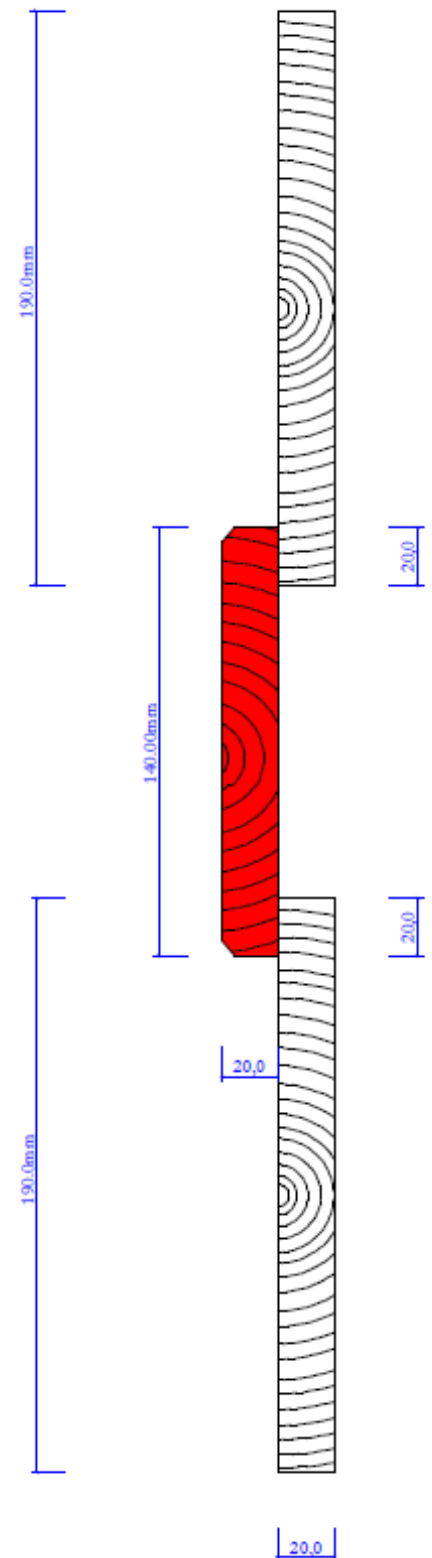
### Lärche

3-seitig gehobelt, 1-seitig verdickt, 2-Kanten gefast  
ungeflickt, mit verwachsenen Ästen

Keine Stapellattenabdrücke auf Sichtseite, Herzseite unbestimmt.

Herkunft: Sibirische Lärche

Behandlungen	Preis /m2
Unbehandelt	*
Salzdruckimprägniert grün	*
Salzdruckimprägniert braun	*
Salzdruckimprägniert farblos	*
Brandschutzimprägniert farblos	*
Salzdruckimprägniert und eingefärbt mit Lasur	*
Eingefärbt mit Lasur ohne Salzdruckimprägnierung	*
<b>Längen: nordisch</b>	



**Die Verrechnung erfolgt immer nach Nutzbreite!**

**\*Preise auf Anfrage**

## Deckleiste für Deckleistenschalung sägeroh, verdickt, gefügt und gefast

### Fichte/ Tanne

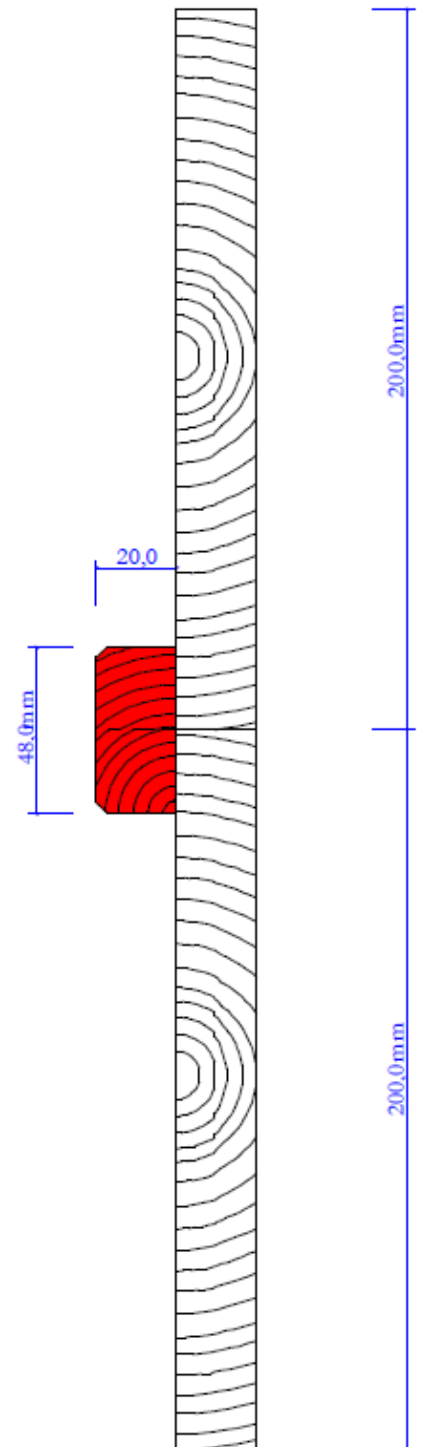
Sichtseite sägeroh, Kanten gefügt und gefast, verdickt, mit verwachsenen Ästen

Behandlungen	Preis /m2
Unbehandelt	*
Salzdruckimprägniert grün	*
Salzdruckimprägniert braun	*
Salzdruckimprägniert farblos	*
Brandschutzimprägniert farblos	*
Salzdruckimprägniert und eingefärbt mit Lasur	*
Eingefärbt mit Lasur ohne Salzdruckimprägnierung	*
<b>Längen: 3.0 – 6.0 m alle 0.5 m</b>	

### Lärche

Sichtseite sägeroh, Kanten gefügt und gefast, verdickt, mit verwachsenen Ästen  
Herkunft: Sibirische Lärche

Behandlungen	Preis /m2
Unbehandelt	*
Salzdruckimprägniert grün	*
Salzdruckimprägniert braun	*
Salzdruckimprägniert farblos	*
Brandschutzimprägniert farblos	*
Salzdruckimprägniert und eingefärbt mit Lasur	*
Eingefärbt mit Lasur ohne Salzdruckimprägnierung	*
<b>Längen: nordisch</b>	



\*Preise auf Anfrage

**Deckleiste** für Deckleistenschalung 3-seitig gehobelt, gefügt und gefast, 1-seitig verdickt

**Fichte/ Tanne** 

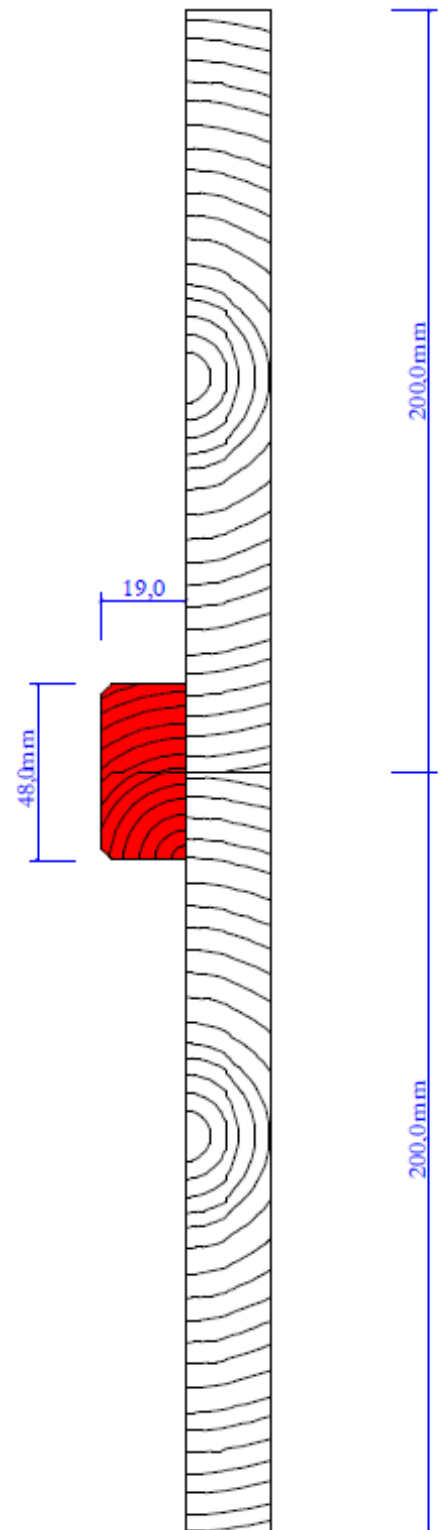
3-seitig gehobelt, 1-seitig verdickt, 2-Kanten gefast mit verwachsenen Ästen

Behandlungen	Preis /m2
Unbehandelt	*
Salzdruckimprägniert grün	*
Salzdruckimprägniert braun	*
Salzdruckimprägniert farblos	*
Brandschutzimprägniert farblos	*
Salzdruckimprägniert und eingefärbt mit Lasur	*
Eingefärbt mit Lasur ohne Salzdruckimprägnierung	*
<b>Längen: 3.0 – 6.0 m alle 0.5 m</b>	

**Lärche**

3-seitig gehobelt, 1-seitig verdickt, 2-Kanten gefast mit verwachsenen Ästen  
Herkunft: Sibirische Lärche

Behandlungen	Preis /m2
Unbehandelt	*
Salzdruckimprägniert grün	*
Salzdruckimprägniert braun	*
Salzdruckimprägniert farblos	*
Brandschutzimprägniert farblos	*
Salzdruckimprägniert und eingefärbt mit Lasur	*
Eingefärbt mit Lasur ohne Salzdruckimprägnierung	*
<b>Längen: nordisch</b>	



\*Preise auf Anfrage

## T-Deckleiste für Deckleistenschalung sägeroh, verdickt gefügt und gefast

### Fichte/ Tanne

Sichtseite sägeroh, Kanten gefügt und gefast, verdickt, mit verwachsenen Ästen

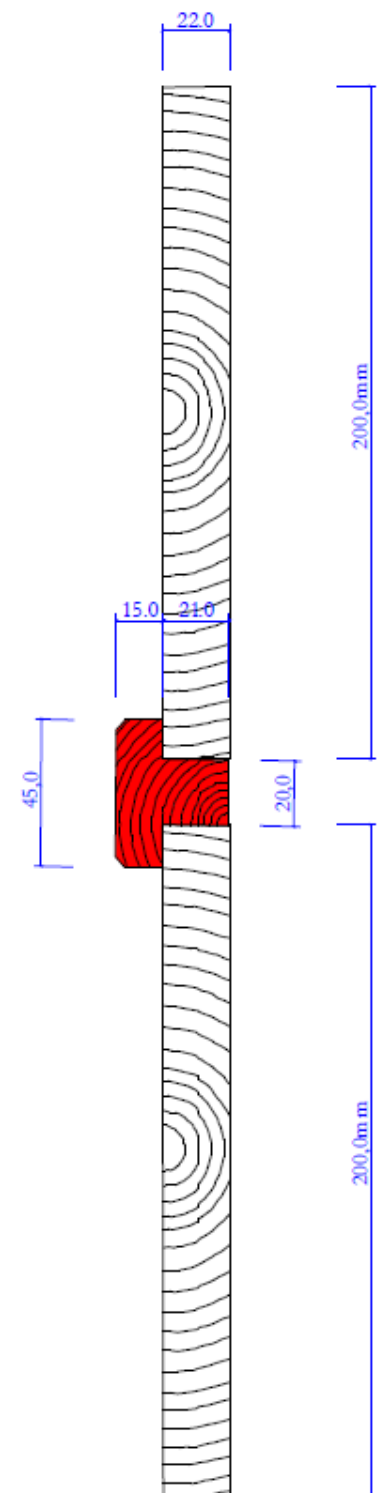
Behandlungen	Preis /m2
Unbehandelt	*
Salzdruckimprägniert grün	*
Salzdruckimprägniert braun	*
Salzdruckimprägnier farblos	*
Brandschutzimprägniert farblos	*
Salzdruckimprägniert und eingefärbt mit Lasur	*
Eingefärbt mit Lasur ohne Salzdruckimprägnierung	*
<b>Längen: 3.0 – 6.0 m alle 0.5 m</b>	

### Lärche

Sichtseite sägeroh, Kanten gefügt und gefast, verdickt, mit verwachsenen Ästen

Herkunft: Sibirische Lärche

Behandlungen	Preis /m2
Unbehandelt	*
Salzdruckimprägniert grün	*
Salzdruckimprägniert braun	*
Salzdruckimprägniert farblos	*
Brandschutzimprägniert farblos	*
Salzdruckimprägniert und eingefärbt mit Lasur	*
Eingefärbt mit Lasur ohne Salzdruckimprägnierung	*
<b>Längen: nordisch</b>	



**\*Preise auf Anfrage**

## T-Deckleiste für Deckleistenschalung 3-seitig gehobelt, gefügt und gefast, 1-seitig verdickt

### Fichte/ Tanne

3-seitig gehobelt, 1-seitig verdickt, 2-Kanten gefast mit verwachsenen Ästen

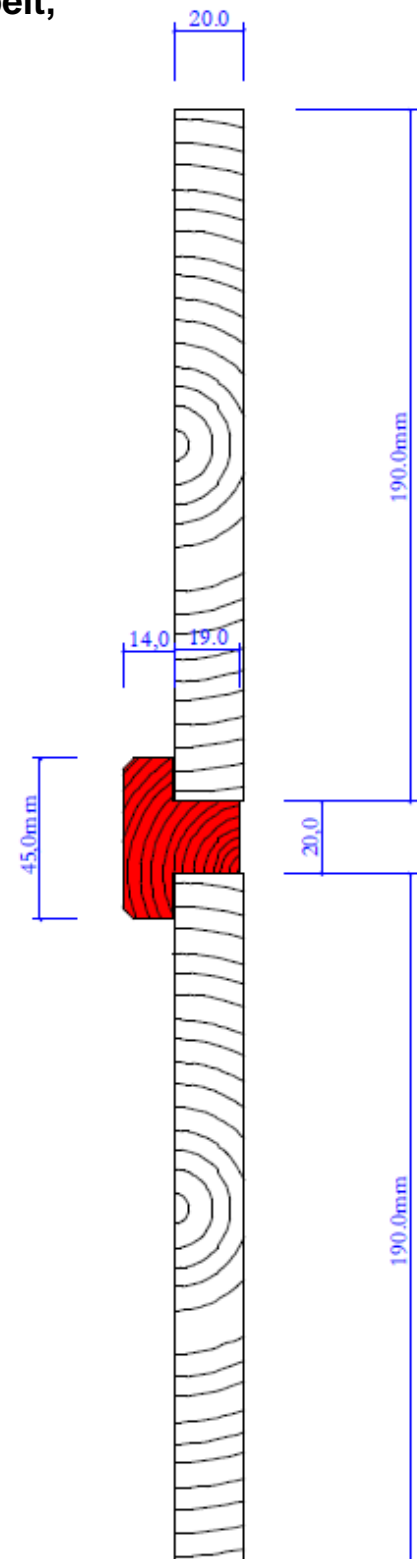
Behandlungen	Preis /m2
Unbehandelt	*
Salzdruckimprägniert grün	*
Salzdruckimprägniert braun	*
Salzdruckimprägniert farblos	*
Brandschutzimprägniert	*
Salzdruckimprägniert und eingefärbt mit Lasur	*
Eingefärbt mit Öl ohne Salzdruckimprägnierung	*
<b>Längen: 3.0 – 6.0 m alle 0.5 m</b>	

### Lärche

3-seitig gehobelt, 1-seitig verdickt, 2-Kanten gefast mit verwachsenen Ästen

Herkunft: Sibirische Lärche

Behandlungen	Preis /m2
Unbehandelt	*
Salzdruckimprägniert grün	*
Salzdruckimprägniert braun	*
Salzdruckimprägniert farblos	*
Brandschutzimprägniert	*
Salzdruckimprägniert und eingefärbt mit Lasur	*
Eingefärbt mit Öl ohne Salzdruckimprägnierung	*
<b>Längen: nordisch</b>	



\*Preise auf Anfrage